

CROWN

DS DT SÉRIE

Spécifications

Gerbeurs à levée initiale

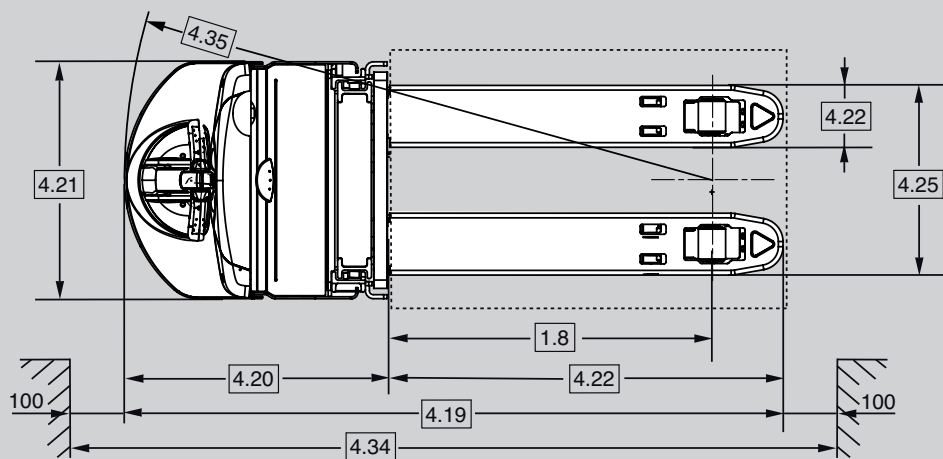
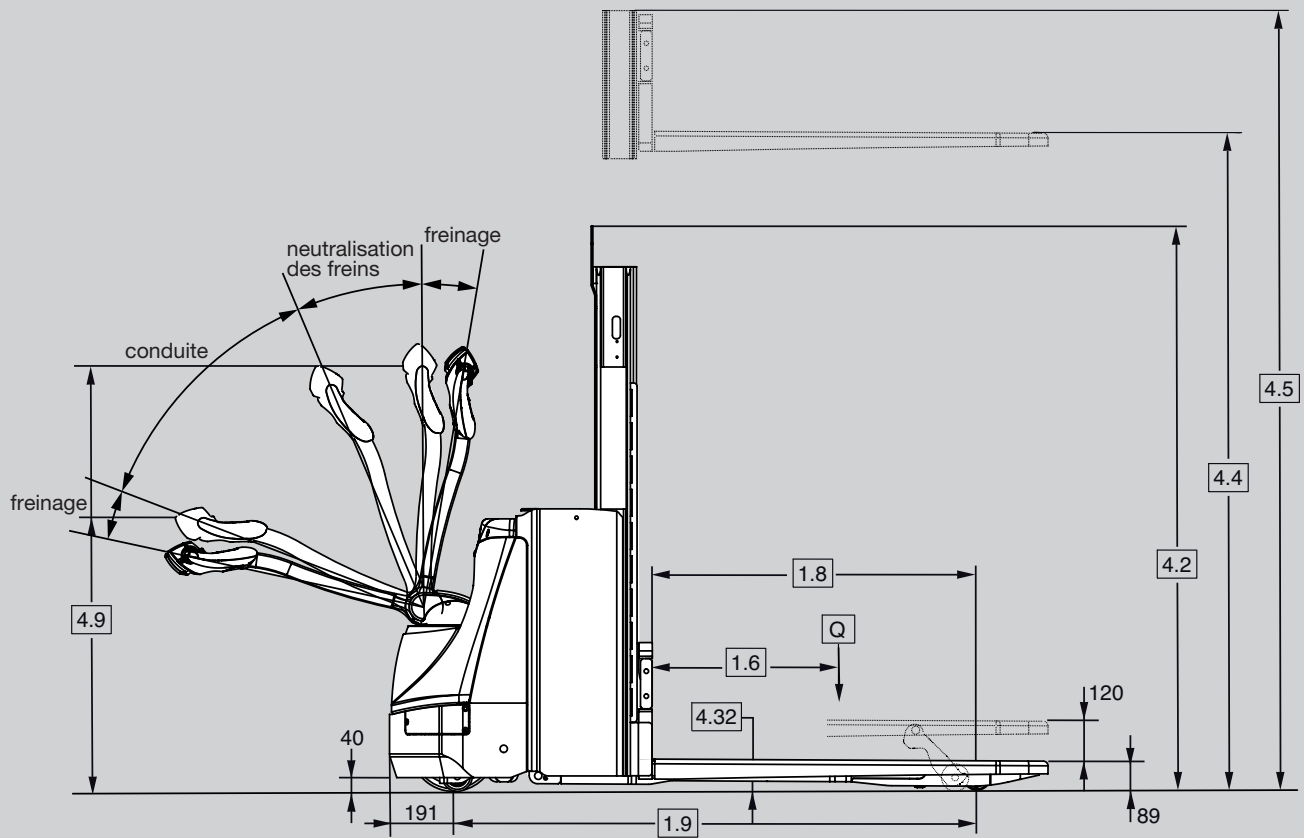


Informations Générales	1.1	Fabricant	Crown Equipment Corporation								
	1.2	Modèle				DS 3040-2.0	DT 3040-2.0				
			Type de plate-forme			sans plate-forme					
			Type de direction			mécanique					
	1.3	Alimentation				électrique					
	1.4	Conducteur				accompagnant					
	1.5	Capacité de charge *		Q	t	2,0					
	1.6	Centre de gravité de la charge		c	mm	600					
	1.8	Distance de la charge	levée initiale, levées/abaissées	x	mm	904 / 976		875 / 940			
1.9	Empattement	levée initiale, levées/abaissées	y	mm	1501 / 1573		1521 / 1589		1593 / 1661		
Pneus	3.1	Type de bandages			Vulkollan						
	3.2	Dimensions roues	avant	mm	Ø 250 x 85		Ø 230 x 70				
	3.3	Dimensions roues	arrière	mm	Ø 82 x 100		Ø 82 x 110				
	3.4	Roues supplémentaires	roue stabilisatrice	mm	Ø 90 x 50		Ø 125 x 54				
	3.5	Roues	nombre (x = motrice) av./ar.			1x + 2/2					
	3.6	Voie	avant	b10	mm	478		512			
	3.7	Voie	arrière	b11	mm	374		370			
Dimensions	4.6	Levée initiale		h5	mm	120		125			
	4.9	Hauteur timon	position de conduite min./max.	h14	mm	780 / 1197		960 / 1460			
	4.15	Hauteur fourches	fourches abaissées	h13	mm	89					
	4.19	Longueur totale	levée initiale, levées/abaissées	l1	mm	1979 / 1995		1986 / 1968		2058 / 2040	
	4.20	Longueur du chariot	levée initiale, levées/abaissées	l2	mm	772 / 789		836 / 818		908 / 890	
	4.21	Largeur totale		b1	mm	712		744			
			standard	hxLxl	mm	60 x 186 x 1190		60 x 186 x 1150			
	4.24	Largeur Porte-Fourches	longueur optionnelle	l	mm	650					
	4.25	Ecartement extérieur des fourches		b5	mm	560 / 570		560			
	4.32	Garde au sol	milieu empattement	m2	mm	27		29			
4.34	Largeur d'allée	800x1200 mm levée initiale, levées/abaissées	Ast	mm	2388 / 2418		2420 / 2478		2492 / 2550		
4.35	Rayon de braquage	levée initiale, levées/abaissées	Wa	mm	1703 / 1765		1720 / 1778		1792 / 1850		
Performances	5.1	Vitesse de déplacement	en charge / à vide		km/h	5,9 / 6,0		6,0 / 6,0			
	5.2	Vitesse de levée	en charge / à vide		m/s	0,13 / 0,23		0,18 / 0,30			
	5.3	Vitesse de descente	en charge / à vide		m/s	0,19 / 0,21		0,30 / 0,30			
	5.8	Pente admissible max.	en charge/à vide puiss. nom. 5 min.		%	10 / 25		6 / 15			
	5.10	Frein de service				électrique					
Moteurs	6.1	Moteur de traction	puiss. nom. à S2 60 min. / Classe H		kW	1,5		3,0			
	6.2	Moteur de levage	puiss. nom. à S3 10%		kW	1,3		2,2			
	6.3	Batterie	selon DIN 43535	lxLxh	mm	B					
		Dim. max. batterie		lxLxh	mm	212 x 624 x 627			284x624x627		
	6.4	Tension batterie	capacité nominale K5		V/Ah	24 / 250		24 / 375			
6.5	Poids de la batterie			kg	212 - 230		270 - 324				
8.1	Type de variateur	traction			transistor AC						
8.4	Niveau de bruit	selon EN 12053		dB(A)	69		59				

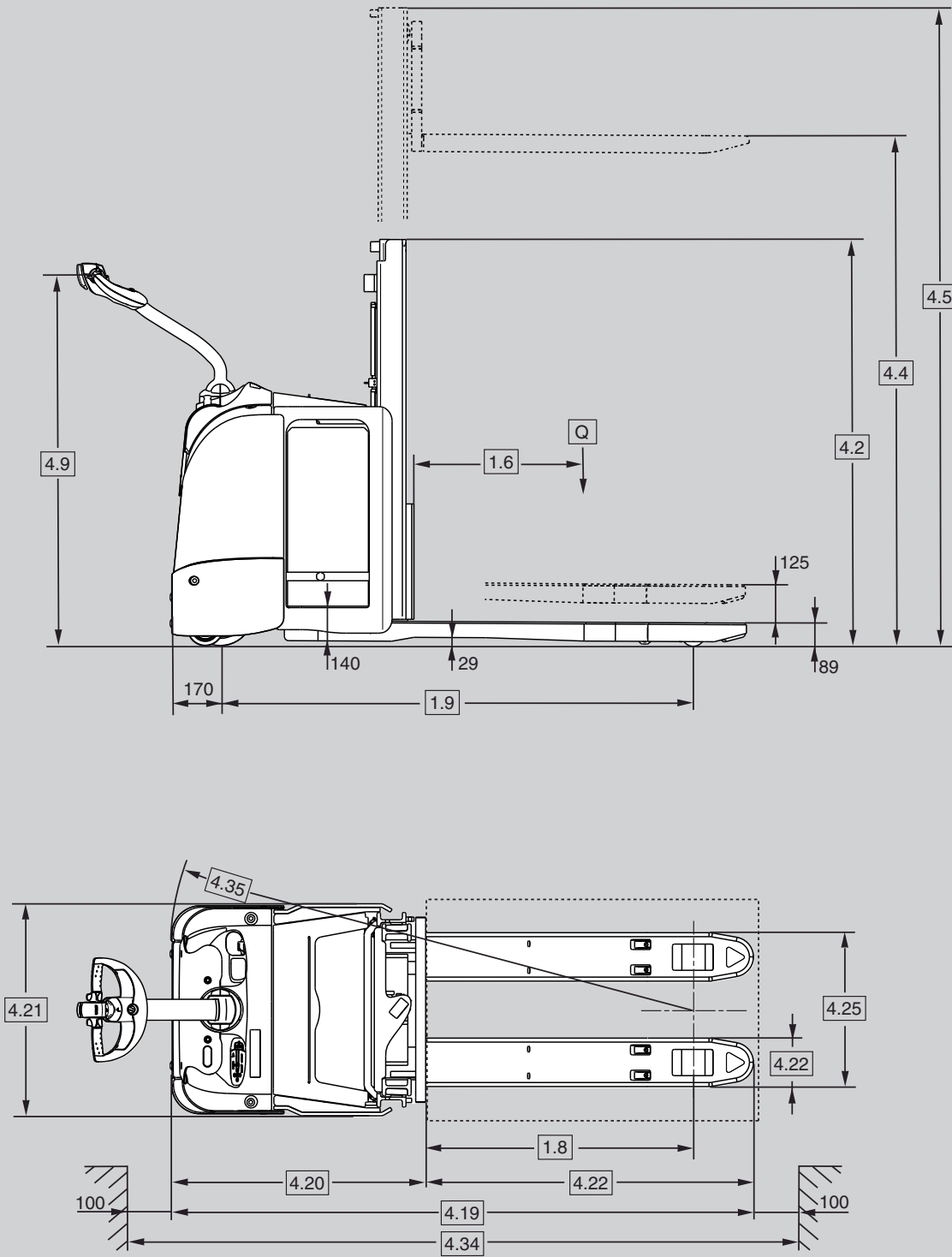
* comme le gerbeur à levée initiale 1000 kg + 1000 kg, le transpalette 2000 kg et le gerbeur 1000 kg

Mât

	1.2	Modèle				DS 3040-2.0			DT 3040-2.0			
		Type de Mât				TL			TL		TF	
Poids	2.1	Poids	sans batterie		kg	740		810	840	830	860	950
	2.2	Charge par essieu	avec charge	avant	kg	1075		1225	1255	1245	1275	1320
				arrière	kg	1880		1835	1865	1855	1885	1930
	2.3	Charge par essieu	sans charge	avant	kg	710		875	905	895	925	970
arrière				kg	245		185	215	205	235	280	
Dimensions	4.2	Mât	hauteur repliée	h1	mm	1598	1698	1270	1430	1270	1430	1740
	4.3	Levée Libre		h2	mm	240		-	-	-	-	1355
	4.4	Hauteur de levée		h3+h13	mm	2100	2300	1670	2100	1670	2100	2600
	4.5	Mât	hauteur déployée	h4	mm	2497	2697	2100	2500	2100	2500	3025



DT 3040-2.0 sans plate-forme
direction mécanique



		Crown Equipment Corporation											
		DT 3040-2.0											
Informations Générales	1.1	Fabricant	Crown Equipment Corporation										
	1.2	Modèle	Type de plate-forme				plate-forme rabattable		accès arrière		accès latéral		
			Type de direction				mécanique	électrique	mécanique	électrique			
	1.3	Alimentation	électrique										
	1.4	Conducteur					accompagnant / debout		debout				
	1.5	Capacité de charge *		Q	t	2,0							
	1.6	Centre de gravité de la charge		c	mm	600							
	1.8	Distance de la charge	levée initiale, levées/abaissées	x	mm	875 / 940							
	1.9	Empattement	levée initiale, levées/abaissées	y	mm	1593 / 1661							
Pneus	3.1	Type de bandages	Vulkollan										
	3.2	Dimensions roues	avant		mm	Ø 230 x 70	Ø 250 x 75	Ø 230 x 70	Ø 250 x 75				
	3.3	Dimensions roues	arrière		mm	Ø 82 x 110							
	3.4	Roues supplémentaires	roue stabilisatrice		mm	Ø 125 x 54							
	3.5	Roues	nombre (x = motrice) av./ar.			1x + 2/2							
	3.6	Voie	avant	b10	mm	512							
	3.7	Voie	arrière	b11	mm	370							
Dimensions	4.6	Levée initiale		h5	mm	125							
	4.8	Hauteur plancher cabine		h7	mm	186		197					
	4.9	Hauteur timon	position de conduite min./max.	h14	mm	1056 / 1359		1054/1323	1249				
	4.15	Hauteur fourches	fourches abaissées	h13	mm	89							
	4.19	Longueur totale ***	levée initiale, levées/abaissées	l1	mm	2128 / 2588		2622		2703			
	4.20	Longueur du chariot ***	levée initiale, levées/abaissées	l2	mm	978 / 1438		1472		1553			
	4.21	Largeur totale		b1/b2	mm	744							
			standard	hxLxl	mm	60 x 186 x 1150							
	4.24	Largeur Porte-Fourches	longueur optionnelle	l	mm	650							
	4.25	Ecartement extérieur des fourches		b5	mm	560							
	4.32	Garde au sol	milieu empattement	m2	mm	29							
4.34	Largeur d'allée **	800x1200 mm levée initiale lev.	Ast	mm	2557 / 3002		3037	3037	3127				
4.35	Rayon de braquage	levée initiale, levées	Wa	mm	1857 / 2302		2337	2337	2427				
Performances	5.1	Vitesse de déplacement	en charge / à vide		km/h	6,5 / 10,5	9,5 / 12,5	6,8 / 10,5		9,8 / 12,5			
	5.2	Vitesse de levée	en charge / à vide		m/s	0,18 / 0,30							
	5.3	Vitesse de descente	en charge / à vide		m/s	0,30 / 0,30							
	5.8	Pente admissible max.	en charge/à vide puiss. nom. 5 min.		%	6 / 15							
	5.10	Frein de service				électrique							
Moteurs	6.1	Moteur de traction	puiss. nom. à S2 60 min. / Classe H		kW	3,0	4,0	3,0	4,0				
	6.2	Moteur de levage	puiss. nom. à S3 10%		kW	2,2							
	6.3	Batterie	selon DIN 43535	lxLxh	mm	B							
		Dim. max. batterie		lxLxh	mm	284 x 624 x 627							
	6.4	Tension batterie	capacité nominale K5		V/Ah	24 / 375							
6.5	Poids de la batterie			kg	309								
8.1	Type de variateur	traction											
	8.4	Niveau de bruit	selon EN 12053		dB(A)	59							

* comme le gerbeur à levée initiale 1000 kg + 1000 kg, le transpalette 2000 kg et le gerbeur 1000 kg

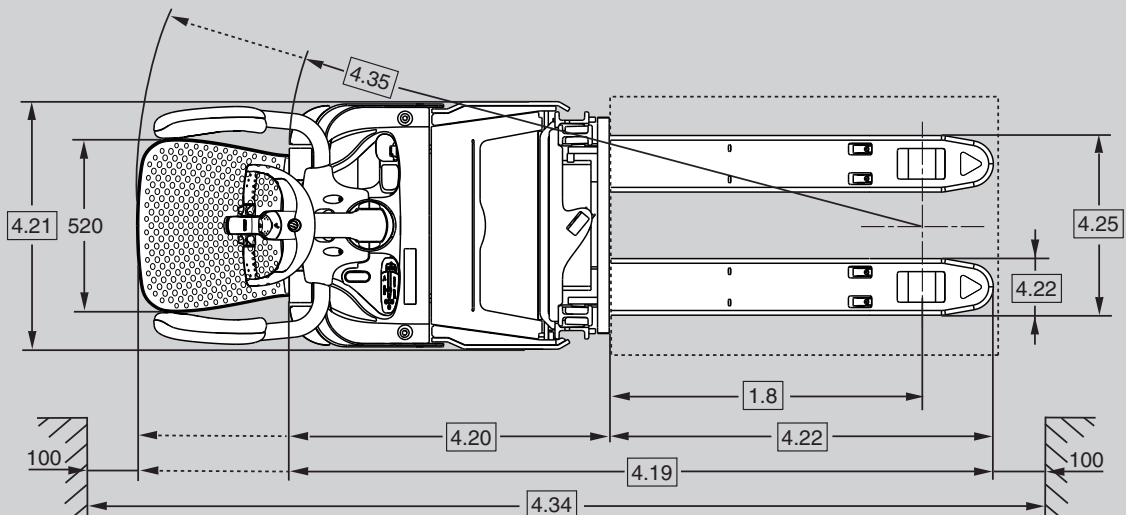
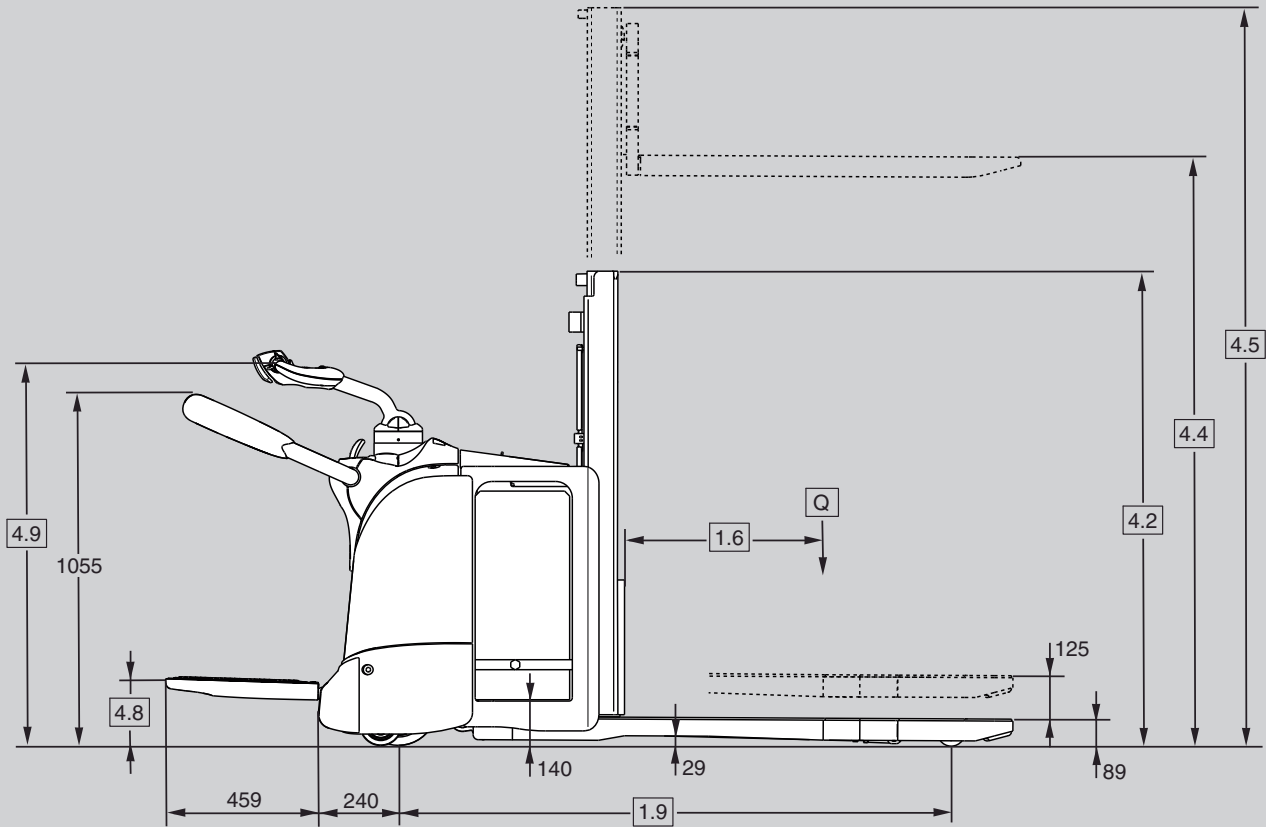
** levée initiale, abaissées + 58 mm

*** levée initiale, abaissées - 18 mm

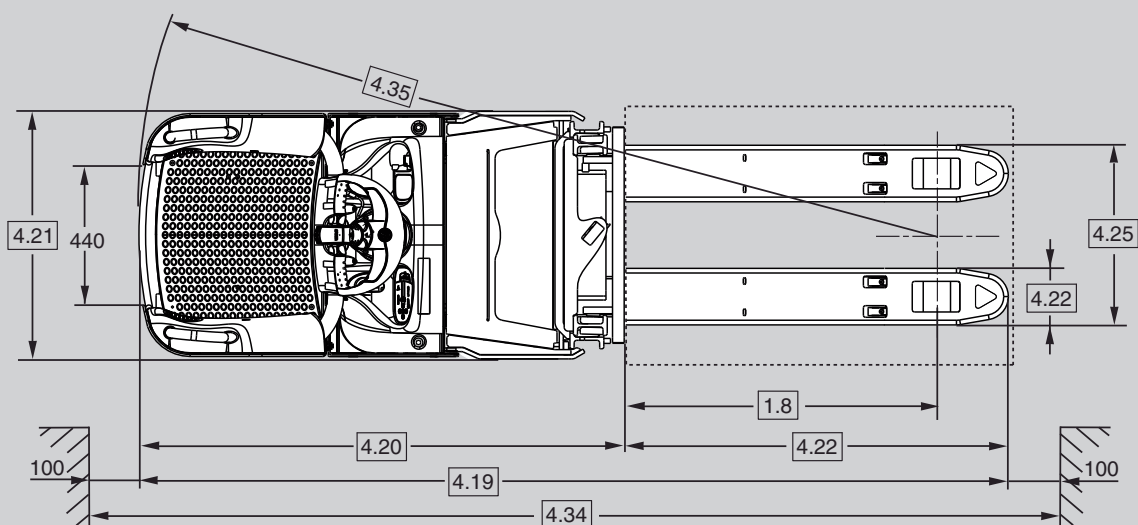
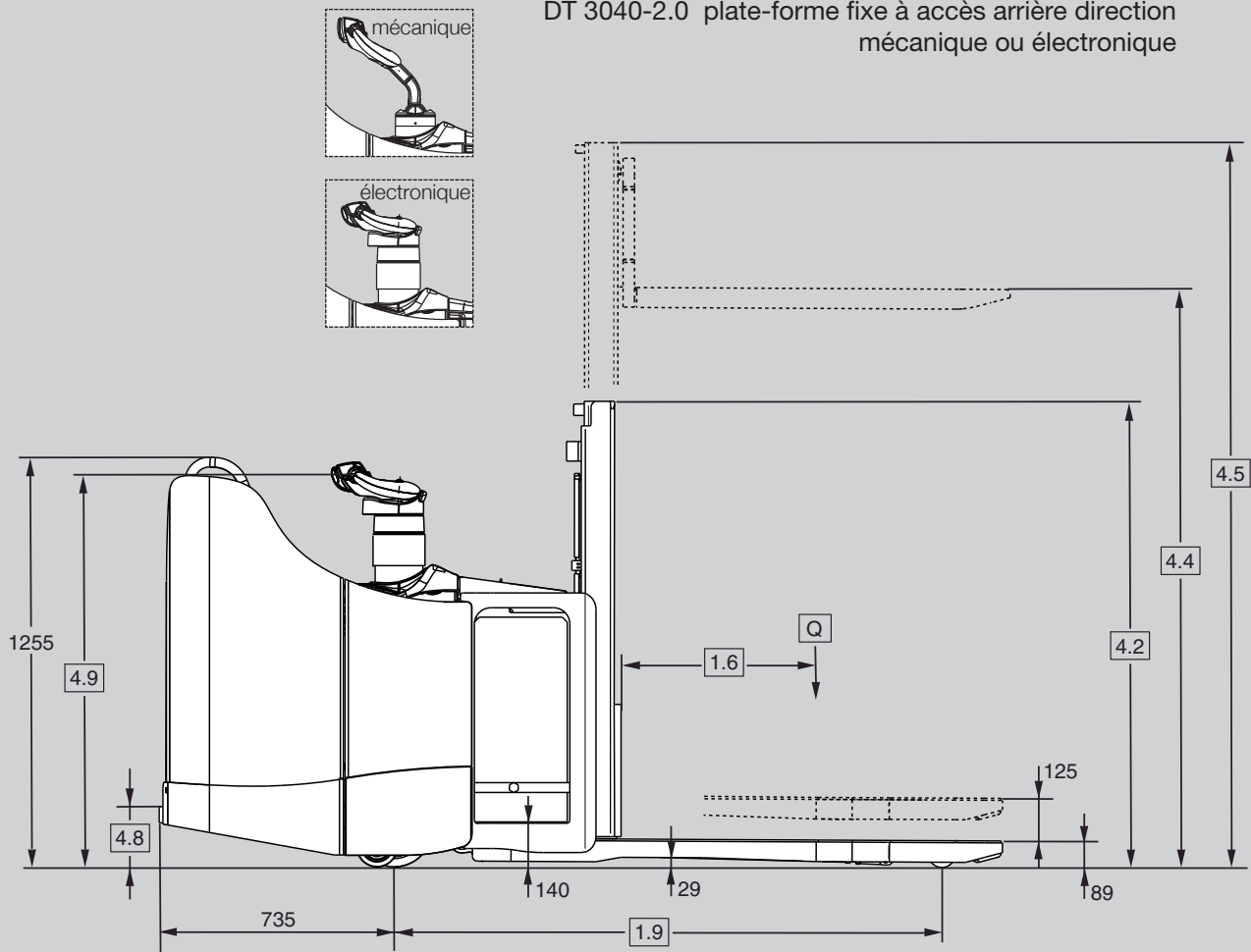
Mât

		DT 3040-2.0												
		Type de plate-forme				plate-forme rabattable		accès arrière		accès latéral				
1.2	Modèle	Type de direction			mécanique		électrique		mécanique		électrique			
		Type de Mât			TL	TF	TL	TF	TL					
Poids	2.1	Eigengewicht	sans batterie		kg	930	960	1050	960	990	1080	1049	1093	1078
	2.2	Charge par essieu	avec charge	avant	kg	1310	1325	1370	1370	1385	1430	1418	1452	1442
				arrière	kg	1920	1935	1980	1890	1905	1950	1933	1943	1938
	2.3	Charge par essieu	sans charge	avant	kg	960	975	1020	960	975	1020	1088	1112	1092
arrière				kg	270	285	330	280	295	340	263	283	288	
Dimensions	4.2	Mât	hauteur repliée	h1	mm	1270	1430	1740	1270	1430	1740	1270	1270	1270
	4.3	Levée Libre		h2	mm	-	-	1355	-	-	1355	-	-	-
	4.4	Hauteur de levée		h3+h13	mm	1670	2100	2600	1670	2100	2600	1670		
	4.5	Mât	hauteur déployée	h4	mm	2100	2500	3025	2100	2500	3025	2100		

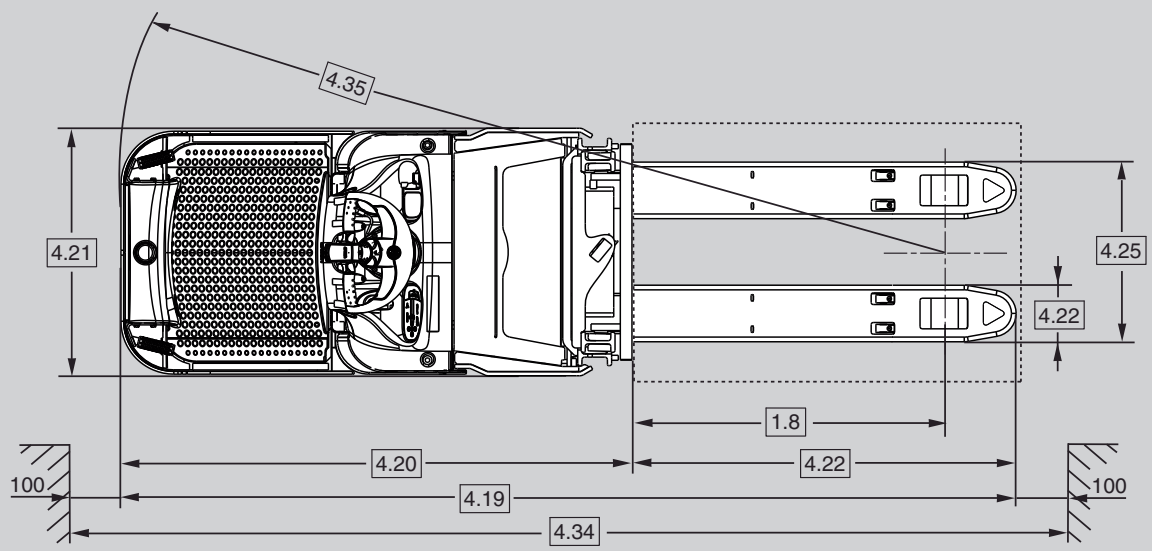
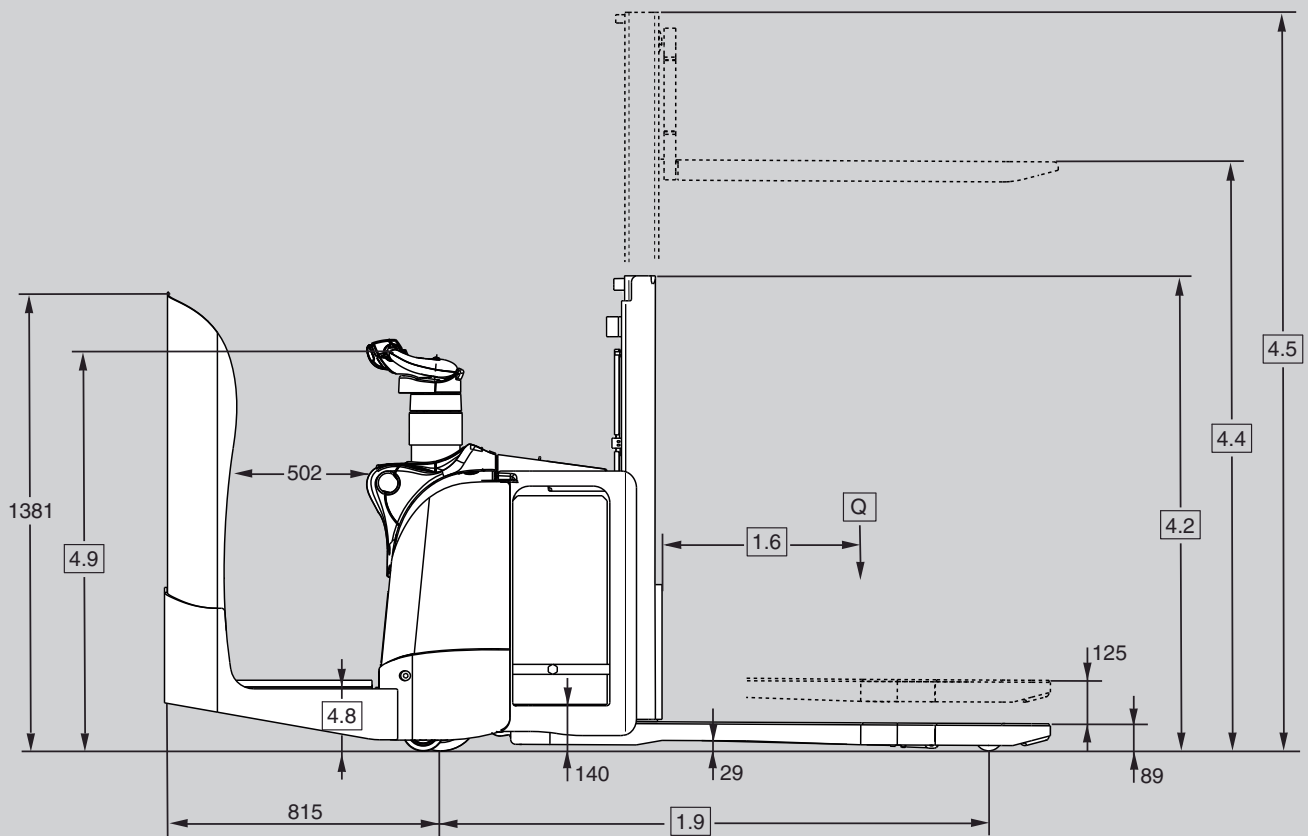
DT 3040-2.0 plate-forme rabattable
direction mécanique ou électronique



DT 3040-2.0 plate-forme fixe à accès arrière direction mécanique ou électronique



DT 3040-2.0 plate-forme fixe à accès latéral direction électronique



Circuit électrique / Batterie

Circuit électrique de 24 volts avec une capacité nominale de la batterie de 250 Ah à 375 Ah.

Équipement standard

1. Moteur de traction triphasé (AC) ne nécessitant presque aucun entretien
2. Le système de freinage e-GEN® offre un freinage électrique régénératif et sans frottement. Le frein mécanique sert uniquement de frein de stationnement.
3. La poignée de commande X10® place l'ensemble des fonctions du chariot à portée de main du cariste.
4. Module de contrôle complet 1 2 3® mis au point par Crown
 - Affichage LCD
 - Compteur horaire
 - Démarrage sans clé grâce à l'introduction d'un code PIN
 - Système de diagnostic automatique au démarrage et en cours de fonctionnement
 - Indicateur de décharge de la batterie et coupure de levage
 - Choix parmi trois profils de performance de traction
 - Diagnostics à bord avec fonctions de diagnostics en temps réel
5. Le système FlexRide™ (plate-forme rabattable uniquement) réduit les chocs et les vibrations au minimum en combinant :
 - Tapis de sol souple avec capteur de présence intégré
 - Suspension de plate-forme avancée
 - Unité d'entraînement entièrement suspendue
6. Technology CAN-Bus (DT)
7. Protections latérales robustes avec rembourrages souples et option de sortie rapide (plate-forme rabattable uniquement)
8. Coupe-circuit d'urgence (DT)
9. Roue directrice, roues stabilisatrices et roues porteuses dotées de bandages Vulkollan
10. Roues porteuses simples
11. Tenue de rampe
12. Connecteur de batterie - DIN 160A (DT) - SBE 160 rouge (DS)
13. Capots amovibles en acier
14. Couvercle de batterie en acier articulé pour un accès facile à la batterie
15. Le commutateur lièvre/tortue comporte deux modes de performance programmables pour le déplacement
16. Levée/descente proportionnelles
17. Roues stabilisatrices robustes (DT)
18. Unité d'entraînement entièrement suspendue (DT)
19. Tapis de sol souple avec capteur de présence intégré (chariots avec plate-forme uniquement)
20. Arrêt de la palette lors de la levée initiale pour un double gerbage rapide
21. Compartiment de batterie doté de rouleaux pour extraction horizontale de la batterie (DT)
22. Protection de mât en Plexiglas
23. Indicateur de décharge de la batterie avec coupure de levée, compteur horaire intégré et lecture des codes défaut (DS)
24. Indicateurs de bout de fourche

Équipement optionnel

1. Sans plate-forme rabattable (DT)
2. Plate-forme fixe à accès arrière (DT)
3. Plate-forme fixe à accès latéral (direction électronique uniquement) (DT)
4. Système FlexRide réglable selon le poids (plate-forme fixe à accès arrière uniquement)
5. Système de direction électronique intelligent (chariots avec plate-forme uniquement)
 - Choix parmi plusieurs profils de performance pour une réduction de la vitesse dans les virages
 - La fonction de feedback tactile analyse les conditions d'exploitation et ajuste la force de direction pour une maîtrise optimisée
 - Le système de traction active règle la pression de la roue motrice en fonction du poids de la charge
6. Interrupteurs de levée/descente des longerons à gauche et à droite de la poignée de commande X10
7. Connecteur de batterie - SBE 160 rouge (DS) - DIN 160A (DS)
8. Roue motrice en caoutchouc (DT) ou Supertrac (DS et DT)
9. Roues porteuses jumelées
10. Doubles roues stabilisatrices robustes (DT)
11. Conditionnement grand froid (DT)
12. InfoLink® ready (DT)
13. Commutateur à clé ou clavier
14. Dosseret de charge
15. Barre Work Assist pour accessoires (DT)
16. Accessoires Work Assist (DT)
 - Poches de rangement
 - Porte pistolet laser
 - Porte-documents petits et moyens
 - Supports de fixation pour terminal informatique embarqué
17. Peinture spéciale
18. Protection métallique grillagée sur le mât
19. Prêt pour batterie lithium-ion
20. Interrupteurs de levée des fourches sur les deux côtés du mât (DS). Hauteur de levée max. de 850 mm + 120 mm de levée initiale. Non associé au dosseret de charge.
21. Chargeur intégré étanche 30A (DS)
22. Alimentation 12V (DT)
23. Alimentation 24V (DT)
24. Marques de fourche soudées

Électrique

Le circuit électrique de 24 volts pour applications intensives avec fusible fournit des vitesses de déplacement et de levée optimales. Un moteur de traction AC sans entretien procure une accélération puissante et une parfaite maîtrise quelle que soit la vitesse.

La série DT 3000 est équipée de capteurs qui surveillent les paramètres fonctionnels que sont la direction, le poids de la charge, la hauteur, le mode de conduite et la vitesse, et qui modifient les réglages d'exploitation pour adapter le chariot aux nouvelles conditions.

Groupe moteur

La série DT 3000 est conçue pour résister aux conditions extrêmes des aires de chargement, le groupe moteur est doté d'une jupe épaisse de 10 mm renforcée pour protéger l'unité d'entraînement et les stabilisateurs. Une jupe de 12 mm protège la batterie et les tirants de levage. La jupe profilée fournit une plus grande garde au sol pour travailler sur les rampes. Les capots amovibles en acier tout autour du chariot protègent les composants internes contre les impacts tout en procurant un accès facile pour l'entretien.

Confort

La série DT 3000 comprend de nombreuses caractéristiques pour améliorer le confort et la productivité de l'opérateur.

La plate-forme rabattable FlexRide™ réduit le transfert des chocs vers le cariste de plus de 80 %. Il est alors possible de traverser les plaques de liaison sans réduire la vitesse. La suspension à vie de la plate-forme n'a besoin d'aucun réglage et comporte des interrupteurs à induction et semi-conducteurs qui éliminent les problèmes de fiabilité dus à la contamination.

Les protections latérales pour applications intenses sont composées d'un tube en acier épais de 50 mm et d'un système de fixation en C. Les rembourrages latéraux en polyuréthane souple sont positionnés pour un confort et un soutien optimaux.

Grâce à la fonction de sortie rapide (brevet en instance), le cariste peut relever les protections pour accéder plus rapidement à la charge.

Les modèles à plate-forme fixe sont équipés d'un interrupteur de sécurité de la barre d'accès breveté qui arrête le chariot si le cariste place le pied en dehors du périmètre du chariot. La faible hauteur de marche et l'accès large et profilé permettent au cariste de monter et descendre facilement du chariot. La plate-forme à accès arrière comprend de grands coussins latéraux pour un soutien confortable lorsque le cariste se positionne sur le côté. Le coussin d'appui profilé sur la plate-forme à accès latéral fournit une surface d'appui confortable sur laquelle s'appuyer.

Le système breveté et réglable selon le poids du cariste FlexRide – disponible en option sur le modèle à accès arrière – procure un confort optimal pour le cariste grâce au réglage de la suspension en fonction du poids du cariste.

La direction électronique en option améliore la maniabilité et la réactivité du chariot, même avec des charges lourdes. Une fonction de feedback tactile intelligent analyse les conditions d'utilisation et ajuste la force de direction pour mettre le cariste en confiance. Avec la traction active et le contrôle de la vitesse dans les virages, la direction électronique fournit sécurité et performances de conduite optimales.

Commandes opérateur

La poignée de commande X10, conçue pour une utilisation simultanée de toutes les fonctions d'une seule main, facilite l'exploitation en position sur le côté pour une visibilité maximum dans les deux sens de déplacement. Une molette ergonomique de marche avant/arrière permet d'effectuer des manœuvres précises. Les poignées de commande sont recouvertes d'uréthane offrant une excellente isolation contre le froid et les vibrations avec boutons d'avertisseur sonore intégrés. Le commutateur lièvre/tortue comporte deux modes de fonctionnement programmables pour que les

opérateurs choisissent le mode correspondant à leur niveau d'expérience ou aux conditions de l'application.

La levée et la descente proportionnelles permettent un positionnement des charges à la fois précis et facile. La réactivité et les vitesses rapides des fonctions de levée et de descente ont été conçues pour répondre aux applications exigeantes des gerbeurs à levée initiale, le tout à un niveau de bruit peu élevé.

Access 1 2 3® Système complet Commande (DT)

La technologie Access 1 2 3 de Crown permet une performance et un contrôle optimaux grâce à une interface de communication pour le cariste et le technicien de maintenance, une coordination intelligente des circuits du chariot et à un entretien facilité par un système de diagnostic évolué.

L'affichage comprend un outil de maintenance embarqué complet pour que les techniciens de maintenance puissent visualiser en temps réel toutes les informations en entrée et sortie du système pendant le fonctionnement du chariot. Ordinateur portable et console de service sont inutiles. L'historique des défauts, comprenant les 16 derniers défauts, est accessible via l'affichage.

L'affichage constitue une interface pratique pour les caristes : ils sont informés des changements affectant les performances du chariot (compteur horaire, indicateur de décharge de la batterie, messages pour le cariste, codes de défaut) et peuvent choisir parmi trois profils de performance si activés.

Le réglage de la performance est accessible à partir de l'affichage pour personnaliser le niveau de performance du chariot selon les besoins spécifiques d'une application ou d'un type de cariste. Par ailleurs, il est possible d'attribuer jusqu'à 25 codes PIN aux opérateurs et de les faire correspondre à un des profils de performance pré-réglés.

Suspension de l'unité d'entraînement (DT)

La suspension de l'unité d'entraînement utilise des tiges chromées et des douilles de glissement étanches pour une longue durée de vie sans réglages. La suspension permet 60 mm de déplacement avec pression de roue motrice constante pour d'excellentes performances sur rampes. Le système réduit les chocs vers le châssis, les composants et le cariste.

La traction active, standard sur les chariots avec direction électronique, utilise la pression hydraulique pour augmenter la traction. Une réduction du patinage et un freinage plus performant sont particulièrement utiles sur les pentes ou rampes humides.

Système de freinage e-GEN®

La puissance du moteur de traction AC à couple élevé est utilisée pour arrêter le chariot et le maintenir immobile jusqu'à ce qu'une commande de déplacement soit demandée, et ce même sur une pente. Ce système supprime les réglages et points d'usure pour une utilisation sans entretien à vie. Un frein de stationnement automatique se déclenche si le chariot s'arrête et que l'opérateur quitte la plateforme ou si l'alimentation est coupée.

Règles de sécurité

Conforme aux normes de sécurité européennes.

Les caractéristiques dimensionnelles et de performances sont susceptibles de varier dans les limites de tolérances de fabrication. Les performances données sont basées sur celles d'un véhicule moyen et sont sujettes à variation en fonction du poids, de l'état du véhicule, de son équipement et de l'environnement de travail. Les produits et spécifications Crown peuvent être modifiés sans préavis.

Usines en Europe :

Crown Gabelstapler GmbH & Co. KG
Roding, Allemagne

www.crown.com