

CROWN

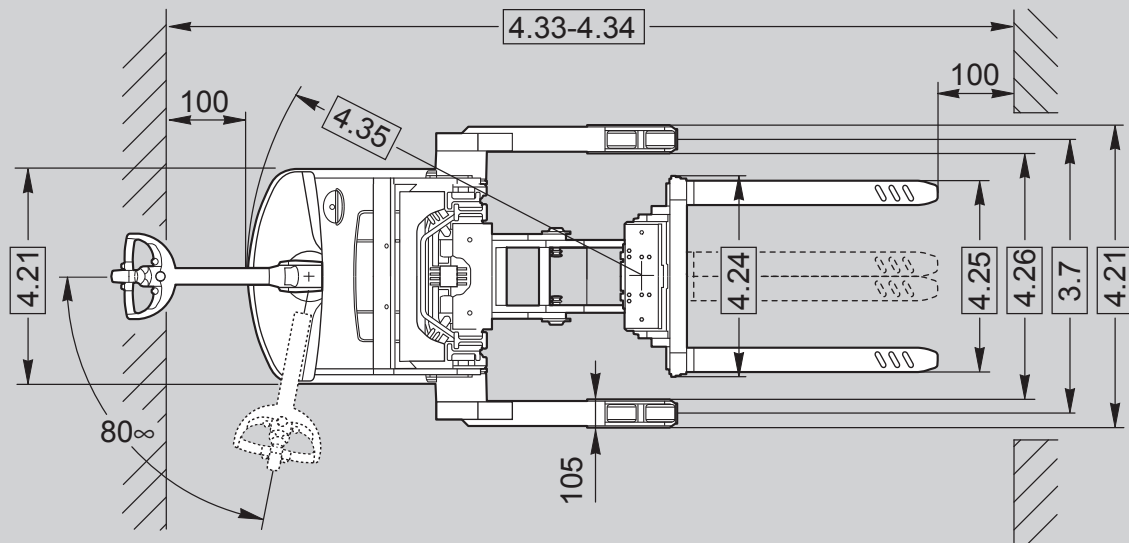
# SHR 5500

## SÉRIE

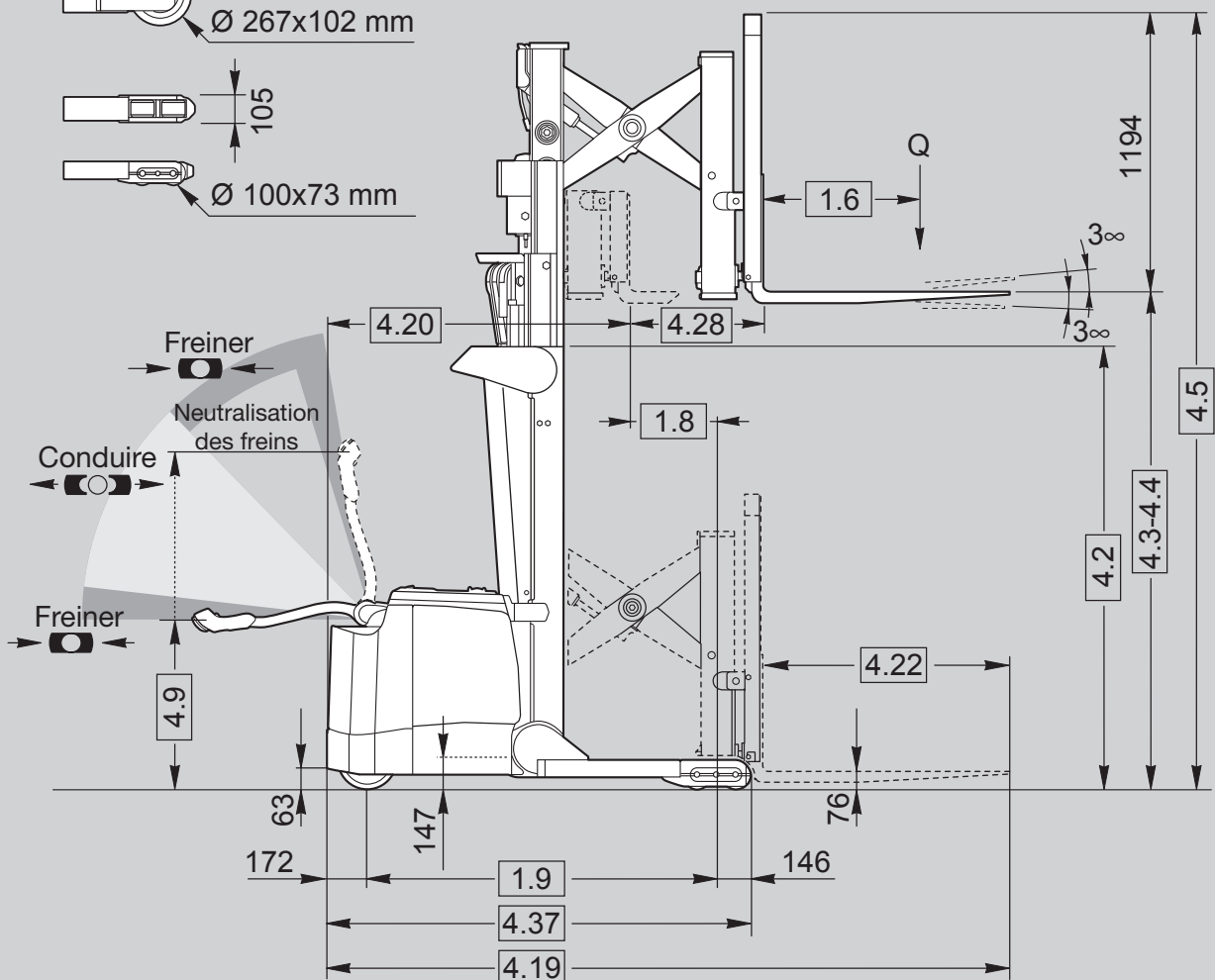
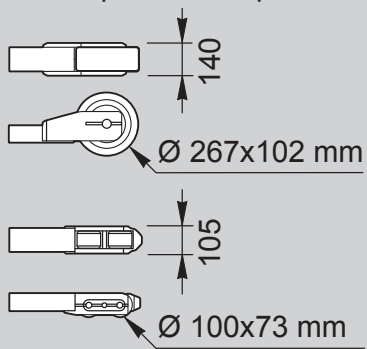
### Spécifications

Gerbeur à pantographe





### Roues porteuses optionnelles



Informations Générales	1.1	Fabricant	Crown Equipment Corporation									
	1.2	Modèle				SHR 5520-1.1	SHR 5520-1.35	SHR 5540-1.6				
	1.3	Alimentation	électrique									
	1.4	Conducteur	accompagnant									
	1.5	Capacité de charge		Q	t	1,1	1,35	1,6				
	1.6	Centre de gravité de la charge		c	mm	600						
	1.8	Distance de la charge		x	mm	392						
	1.9	Empattement		y	mm	1339			1504			
	Poids	2.1	Poids	sans batterie		kg	voir tableau 1					
2.2		Charge par essieu	en charge, avant/arrière		kg	voir tableau 1						
2.3		Charge par essieu	à vide, avant/arrière		kg	voir tableau 1						
Pneus	3.1	Type de bandages	Vulkollan / PU									
	3.2	Dimension roues	avant		mm	Ø 250 x 75						
	3.3	Dimension roues	arrière		mm	Ø 127 x 73						
	3.5	Roues	nombre (x=motrices) avant / arrière			1x / 4						
	3.6	Voie	avant		b10	position centrale						
	3.7	Voie*	arrière		b11	965 - 1372						
	Dimensions	4.1	Inclinaison du tablier porte-fourches	vers l'avant/l'arrière		°	angle					
4.2		Mât	hauteur repliée		h1	mm						
4.3		Levée libre			h2	mm						
4.4		Hauteur de levée			h3	mm						
4.5		Mât	déployé		h4	mm						
4.9		Hauteur timon	position de conduite min./max.		h14	mm						
4.15		Hauteur fourches	fourches abaissées		h13	mm						
4.19		Longueur totale	tablier rétracté		l1	mm			2263	2428		
4.20		Longueur du chariot			l2	mm			1118	1283		
4.21		Largeur totale**	avant / arrière		b1/b2	mm						
4.22		Dimensions fourches	standard		hxLxl	mm			40 x 100 x 1145	45 x 100 x 1145		
4.22			longueurs optionnelles		l	mm						
4.23		Tablier porte-fourches	classe ISO									
4.24		Largeur tablier porte-fourches			b3	mm						
4.25		Ecartement extérieur des fourches			b5	mm						
4.26		Largeur entre longerons	par incréments de 51 mm		b4	mm						
4.28		Déploiement			l4	mm						
4.31		Garde au sol***	avec charge, sous le mât		m1	mm						
4.32		Garde au sol***	milieu empattement		m2	mm						
4.33		Largeur d'allée	1000 x 1200 mm en travers		Ast	mm			2564	2728		
4.34	Largeur d'allée	800 x 1200 mm en long		Ast	mm			2612	2776			
4.35	Rayon de braquage			Wa	mm			1510	1674			
4.37	Longueur sur longerons****			l7	mm			1656	1821			
Performances	5.1	Vitesse de déplacement	en charge / à vide			km/h						
	5.2	Vitesse de levée	en charge / à vide			m/s						
	5.3	Vitesse de descente	en charge / à vide			m/s						
	5.7	Pente admissible	en charge / à vide puiss. nom. 30 min.		%	5 / 9	4 / 8	4 / 8				
	5.8	Pente admissible max.	en charge / à vide puiss. nom. 5 min.		%	10 / 10						
5.10	Frein de service	électromagnétique										
Moteurs	6.1	Moteur de traction	puiss. nom. à S2 60 min.			kW						
	6.2	Moteur de levage	puiss. nom. à S3 15%			kW						
	6.3	Dim. max. batterie			lxLxh	mm			168 x 778 x 622	333 x 835 x 622		
	6.4	Tension batterie	capacité nominale K5			V / Ah			24 / 258	24 / 625		
	6.5	Poids de la batterie	min./max.			kg			230 / 320	440 / 635		
	8.1	Type de variateur	traction									
								Transistor				

\* Ajouter 45 mm avec les roues porteuses optionnelles Ø 267x102 mm

\*\* Ajouter 76 mm avec les roues porteuses optionnelles Ø 267x102 mm

\*\*\* Avec les roues porteuses jumelées optionnelles Ø 100x73 mm, -28 mm

\*\*\*\* Soustraire 28 mm avec les roues porteuses optionnelles Ø 100x73 mm et 12 mm avec les roues porteuses optionnelles Ø 267x102 mm

Tableau 1				SHR 5520-1.1			SHR 5520-1.35			SHR 5540-1.6				
				TL	TT		TL	TT		TL	TT			
2.1	Poids	sans batterie	kg	1699	1746	1873	1932	1980	2107	1826	1873	2000	2186	
2.2	Charge par essieu	en charge, avant	kg	980	995	1102	1112	1127	1247	1126	1141	1252	1270	
		en charge, arrière	kg	2084	2117	2155	2412	2445	2483	2748	2781	2819	2976	
2.3	Charge par essieu	à vide, avant	kg	1188	1217	1288	1369	1399	1472	1383	1413	1483	1563	
		à vide, arrière	kg	742	761	816	795	812	866	885	903	959	1066	
4.2	Mât	hauteur repliée	h1	mm	2121	2426	1905	2121	2426	1905	2121	2426	1905	2261
4.3	Levée libre		h2	mm	152	152	711	152	152	711	152	152	711	1067
4.4	Hauteur de levée		h3	mm	<b>3225</b>	<b>3810</b>	<b>3960</b>	<b>3225</b>	<b>3810</b>	<b>3960</b>	<b>3225</b>	<b>3810</b>	<b>3960</b>	<b>4875*</b>
4.5	Mât	hauteur déployée	h4	mm	4419	5004	5154	4419	5004	5154	4419	5004	5154	6069

\* Largeur entre longerons minimum de 1067 mm

**Équipement standard**

1. Circuit électrique de 24 volts
2. Module de contrôle complet Access 1-2-3® de Crown
3. Affichage Access 1 2 3® de Crown
  - Affichage à une ligne de 8 caractères
  - Fonction de défilement via un accès à 5 touches
  - Choix de 3 niveaux de performance
  - Indicateur de décharge de la batterie avec coupure de levée
  - Codes défauts
  - Diagnostics Access 1 2 3® à bord avec fonctions de diagnostics en temps réel.
  - Accès par code PIN possible
4. Moteurs de traction et de levage AC
5. Fonctions destinées à améliorer les performances
  - Poignée de commande X10®
  - Neutralisation des freins
  - Direction assistée électronique
  - Tenue de rampe et contrôle de la vitesse sur rampe
  - Amplification de puissance
  - Mât et tablier à haute visibilité
  - Groupe moteur de conception basse
  - Bac de rangement pour outils
6. Protection de mât en plexiglas
7. Bandages de roue motrice Vulkollan Ø 250 x 75 mm
8. Roues porteuses jumelées en polyuréthane Ø 127 x 73 mm
9. Système InfoPoint®
10. Portes du groupe moteur en acier
11. Dossieret de charge
12. Coupe-circuit d'urgence
13. Commutateur à clé
14. Avertisseur sonore
15. Connecteur de batterie SBE 160 rouge
16. Bouton d'inversion du sens de marche
17. Frein de stationnement électrique
18. Indicateurs de bout de fourche
19. Batterie montée sur rouleaux

**Équipement optionnel**

1. Chargeur intégré de 3 A compatible uniquement avec le petit compartiment de batterie
2. Accessoires Work Assist™ :
  - Porte-documents
  - Support
  - Porte-documents et support
  - Pochette
3. Tablier à déplacement latéral
4. Longueurs de fourches optionnelles
5. Conditionnement grand froid
6. Protection métallique grillagée sur le mât
7. Roue motrice Ø 254 x 100 mm
  - Bandages en polyuréthane mou
  - Bandages en polyuréthane mou lamé

8. Roues porteuses en polyuréthane
  - jumelées Ø 100 x 73 mm
  - simples Ø 267 x 102 mm
9. Alarme de déplacement
10. Feu à éclat orange ou phare de travail monté sur le mât
11. Peinture spéciale

**Les commandes opérateur**

La poignée X10 robuste de Crown place idéalement tous les boutons de commande pour une activation facile des deux mains, réduisant considérablement les mouvements de la main et du poignet. Une molette ergonomique de marche avant/arrière permet d'effectuer des manœuvres précises. Les poignées de commande sont recouvertes d'uréthane offrant une excellente isolation contre le froid et les vibrations avec boutons d'avertisseur sonore intégrés. La poignée comprend un inverseur de sécurité qui inverse le sens de déplacement du chariot dès qu'il y a contact avec l'opérateur. Le commutateur lièvre/tortue comporte deux modes de fonctionnement programmables pour que les opérateurs choisissent le mode correspondant à leur niveau d'expérience ou aux conditions de l'application.

La fonction exclusive de neutralisation des freins permet de déplacer le chariot à vitesse réduite avec le timon pratiquement à la verticale. La maniabilité est ainsi améliorée dans les zones exigües.

**Performances**

La série SHR 5500 est équipée du système de traction AC nouvelle génération, renforcé par la technologie Access 1 2 3.

La technologie Access 1 2 3 de Crown surveille en continu les systèmes du chariot et ajuste les paramètres pour fournir une performance et un contrôle optimaux. L'affichage Access constitue une interface pratique pour les opérateurs : ils sont informés des changements affectant les performances du chariot et peuvent choisir parmi trois profils de performance si activés.

Les réglages de performance programmables permettent au personnel autorisé de régler le chariot pour différents niveaux de compétence, ou pour correspondre aux conditions spécifiques de l'application. Par ailleurs, il est possible d'attribuer jusqu'à 25 codes PIN aux opérateurs et de les faire correspondre à un des profils de performance pré-réglés.

La direction assistée électronique permet aux opérateurs de manipuler des charges lourdes dans des espaces restreints tout au long de la journée en réduisant la fatigue.

La fonction de tenue de rampe utilise le moteur pour empêcher le chariot de bouger lorsque le frein est relâché et qu'aucune commande de déplacement n'est présente. Le contrôle de vitesse sur rampe assure que la vitesse de déplacement réelle correspond à celle requise.

**Système électrique**

Le circuit électrique de 24 volts avec fusible pour applications intensives utilise des commandes à microprocesseur et garantit un rendement maximum de l'énergie, une maintenance réduite et une régulation de la vitesse en continu. Les modules de commande Access de déplacement, de levée et de direction sont protégés contre la saleté, la poussière et l'humidité pour un fonctionnement sans soucis.

**Système hydraulique**

Le moteur hydraulique pour applications intensives (3,3 kW) est contrôlé par transistor et accompagné d'une pompe de type à engrenages sélectionnée pour sa performance de levage optimale et son fonctionnement silencieux.

La levée à une vitesse avec accélération et décélération programmables et descente programmable à deux vitesses permet de personnaliser selon les préférences de l'opérateur et les besoins de l'application. Les tiges de vérin sont chromées et dotées de joints d'étanchéité en polyuréthane. La soupape de sûreté réglée selon la capacité, protège tous les composants du système hydraulique. Le réservoir comprend un filtre de retour interne de 10 microns pour ôter les débris de l'huile.

**Transmission / freins**

Réducteur pour applications intensives avec engrenage d'entrée cylindrique à denture hélicoïdale pour un fonctionnement silencieux. Le freinage du moteur par récupération d'énergie s'active sur une pente, lors d'inversion du sens de marche (plugging) ou lorsque la commande directionnelle retrouve sa position neutre. Le frein électromagnétique avec serrage à ressort et relâchement électrique est monté sur le moteur de traction. Le frein électromagnétique sert de frein de stationnement et s'applique lorsque la poignée de commande passe de la zone de fonctionnement à la zone de freinage pendant le fonctionnement du chariot.

**Direction assistée**

La direction assistée électronique est fournie par un moteur pour applications intensives AC qui pivote l'unité

d'entraînement lorsqu'un mouvement du timon de direction est détecté.

**Mât**

Une conception de mât haute visibilité à deux et trois étages avec barre transversale inclinée et vérins de levage placés derrière des profilés de mât gigognes en I procure une excellente visibilité pour le positionnement des charges. L'amortissement du mât Crown renforcé par des amortisseurs de descente assure une opération régulière. Profilés extérieurs de mât en acier laminé et profilés intérieurs en I sur roulements de galet en acier, inclinés et anti-friction pour une consommation de courant réduite et une excellente durabilité. Les galets de mât et de chaîne sont étanches et lubrifiés à vie.

**Mécanisme de rétraction**

Une conception du mécanisme de rétraction des fourches exclusive fournit une visibilité sans pareille à tous les niveaux.

**Maintenabilité / Durabilité**

L'affichage Access simplifie l'entretien grâce à des diagnostics avancés éliminant toute utilisation de console séparée. L'affichage permet aux ingénieurs de maintenance de visionner les codes de défauts et les heures correspondantes, d'effectuer des calibrages du système ou des essais fonctionnels des composants afin de faire les réglages nécessaires. Le système InfoPoint de Crown complète les diagnostics Access 1 2 3 grâce aux schémas des composants placés sur le chariot pour simplifier davantage le dépannage des défauts.

Les portes du groupe moteur en acier amovibles sont montées sur charnières pour une ouverture facile et fournissent un excellent accès au tableau de distribution et à tous les autres composants. La dépose de la batterie peut se faire des deux côtés. Un compartiment de batterie avec rouleau est fourni en série.

**Conformité aux règles de sécurité**

Conforme aux normes de sécurité européennes. Les caractéristiques dimensionnelles et de performances sont susceptibles de varier dans les limites de tolérances de fabrication. Les performances données sont basées sur celles d'un véhicule moyen et sont sujettes à variation en fonction du poids, de l'état du véhicule, de son équipement et de l'environnement de travail. Les produits et spécifications Crown peuvent être modifiés sans préavis.