



Série **A4**

Chariot élévateur électrique
4 roues de 4T à 5T



Simple et Robuste

HANGCHA
CHARIOTS ELEVATEURS 



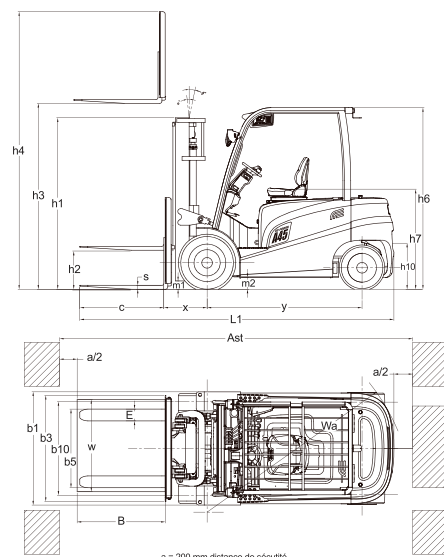
Accédez au site HANGCHA

 www.hangcha.fr

			HANGCHA			
			A4W40	A4W45	A4W50	
Caractéristiques	1.1	Marque	HANGCHA			
	1.2	Modèle	A4W40	A4W45	A4W50	
	1.3	Energie	Electrique			
	1.4	Type d'utilisation	Assis			
	1.5	Capacité	Kg	4 000	4 500	4 990
	1.6	Centre de gravité	(c) mm	500		
	1.7	Cote X (Depuis l'axe des roues avant)	(x) mm	550		
	1.8	Empattement	(y) mm	1 970		
Poids	2.1	Poids total	Kg	6 700	6 950	7 220
	2.2	Charge à l'essieu avant/arrière avec charge	Kg	9 530 / 1 170	10 250 / 1 200	10 980 / 1 240
	2.3	Charge à l'essieu avant/arrière sans charge	Kg	3 290 / 3 410	3 330 / 3 620	3 335 / 3 885
Roues	3.1	Dimension pneus avants	250 - 15			
	3.2	Dimension pneus arrières	23 x 10 - 12			
	3.3	Nombre de roues avants	2 motrices (Possibilité jumelage)			
	3.4	Voie avant	(b10) mm	1 150		
	3.5	Voie arrière	(b11) mm	1 175		
	Dimensions	4.1	Inclinaison du mât (Avant / Arrière)	deg.	6 / 12	
4.2		Hauteur au protège conducteur	(h6) mm	2 310		
4.3		Hauteur du siège	(h7) mm	1 240		
4.4		Hauteur attelage	(h10) mm	350		
4.5		Longueur au tablier	mm	2 927	2 967	
4.6		Largeur totale	(b1) mm	1 440	1 470	
4.7		Dimensions fourches	(E) mm	1 200 x 150 x 50		
4.8		Tablier DIN Classe/type		ISO 2328 3A		
4.9		Largeur du tablier	(b3) mm	1 250		
4.10		Distance entre les fourches (ext.)	(b5) mm	310 - 1 250		
4.11		Garde au sol au plus bas (au mât)	(m1) mm	110		
4.12		Garde au sol au centre de l'essieu	(m2) mm	150		
4.13		Largeur d'allée pour palette 800 x 1200	Ast mm	4 390	4 425	
4.14		Largeur d'allée avec palette 1000 x 1200	Ast mm	4 590	4 625	
4.15		Rayon de braquage	Wa mm	2 640	2 675	
4.16		Rayon de braquage interne	(b13)	810		
Performances	5.1	Vitesse Déplacement (avec/sans charge)	km/h	14 / 14	13,5/ 14	13 / 13,5
	5.2	Vitesse de levée (avec/sans charge)	m/s	0.270 / 0.430	0.260 / 0.420	0.250 / 0.400
	5.3	Vitesse de descente (avec/sans charge)	m/s	0.430 / 0.480	0.440 / 0.480	
	5.4	Effort au crochet (avec/sans charge)	N	16 400 / 17 000	15 600 / 16 200	15 200 / 15 600
	5.5	Effort maxi au crochet (avec/sans charge)	N	24 000	26 000	27 000
	5.6	Gravissement rampe (avec/sans charge)	%	14,5 / 15,5	14 / 15	13 / 14
	5.7	Gravissement rampe maxi (avec/sans charge)	%	16 / 28	15 / 27	14 / 25
	5.9	Accélération de 0 à 10m (avec/sans charge)	s	5.2 / 5.4	5.3 / 5.5	5.4 / 5.6
	Moteur et batterie	6.1	Freinage	Hydraulique		
6.2		Freinage à main	Electrique			
7.1		Type de contrôleur	AC / AC			
7.2		Fabricant	CURTIS			
7.3		Moteur de traction	kw	AC - 16.6		
7.4		Moteur de levée	kw	AC - 25.4		
7.5		Batterie - Voltage/ Ampérage	v/Ah	80 / 700		
7.6		Poids de la batterie	Kg	1 863		
7.7		Dimensions de la batterie	mm	1 028 x 855 x 784		
7.8		Consommation électrique (Cycle VDI)	Kw/h	12.5	13	13.5
Divers	8.1	Pression hydraulique pour accessoire	bar	185		
	8.2	Débit hydraulique pour accessoire	L/min.	65		
	8.3	Capacité du réservoir hydraulique	L	46		
	8.4	Volume sonore	dB	75	76	
	8.5	Section crochet attelage		ø24 Pin		

Mât de la série A4W 40 ~ 45 ~ 50

Type	Hauteur de levée (h3)	Hauteur hors tout		Levée libre (h2)		Angle d'inclinaison		Capacité résiduelle cdg 500mm						
		Abaissé (h1)	Déployé (h4)		Avec dossier	Sans dossier	Degré	Roues simples			Roues jumelées			
			Avec dossier	Sans dossier				40	45	50	40	45	50	
Mât duplex grande visibilité	2 700	2 035	3 870	3 470	150	150	6	12	4 000	4 500	4 990	4 000	4 500	4 990
	3 000	2 185	4 170	3 770	150	150	6	12	4 000	4 500	4 990	4 000	4 500	4 990
	3 300	2 335	4 470	4 070	150	150	6	12	4 000	4 500	4 990	4 000	4 500	4 990
	3 600	2 485	4 770	4 370	150	150	6	12	4 000	4 500	4 990	4 000	4 500	4 990
	4 000	2 735	5 170	4 770	150	150	6	12	3 800	4 250	4 750	4 000	4 500	4 990
	4 500	3 010	5 670	5 270	150	150	6	12	3 400	3 800	4 250	3 600	4 050	4 500
Mât duplex levée libre	5 000	3 285	6 170	5 770	150	150	6	12	2 800	3 150	3 500	3 000	3 400	3 750
	3 000	2 166	4 170	3 805	1 000	1 365	6	12	4 000	4 500	4 990	4 000	4 500	4 990
Mât triplex levée libre	3 300	2 316	4 470	4 105	1 150	1 515	6	12	4 000	4 500	4 990	4 000	4 500	4 990
	4 000	2 020	5 170	4 805	850	1 218	6	12	4 000	4 500	4 750	4 000	4 500	4 990
	4 300	2 120	5 470	5 105	950	1 318	6	12	3 400	3 800	4 200	3 600	4 050	4 500
	4 500	2 185	5 670	5 305	1 018	1 380	6	12	3 200	3 600	4 000	3 400	3 850	4 250
	4 800	2 280	5 970	5 605	1 110	1 478	6	12	3 000	3 350	3 750	3 200	3 600	4 000
	5 000	2 350	6 170	5 805	1 180	1 548	6	12	2 600	3 150	3 500	3 000	3 400	3 750
5 500	2 515	6 670	6 305	1 348	1 710	6	12	2 250	2 550	2 850	2 800	3 100	3 350	
6 000	2 730	7 170	6 805	1 550	1 928	6	12	1 700	1 950	2 200	2 600	2 800	2 950	



Avec tablier à déplacement latéral rapporté, réduire la capacité de 200Kg, avec tablier intégré, réduire de 100Kg.