



Série **XF**

Chariot élévateur thermique
de 3 à 3,5T



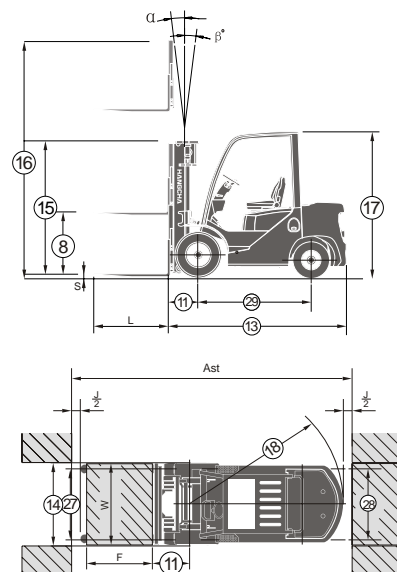
Simple et Robuste

HANGCHA
CHARIOTS ELEVATEURS 

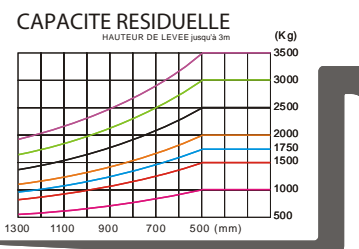
 www.hangcha.fr

Spécifications de la série XF3.0 ~ 3.5t

| GENERAL | | HANGCHA | | | | |
|-------------------------------|--|---------|---|--------|---------------------------------|--|
| | | XF30D | XF30G | XF35D | XF35G | |
| 1 | Marque | HANGCHA | | | | |
| 2 | Modèle | XF30D | XF30G | XF35D | XF35G | |
| 4 | Energie | Diesel | GPL | Diesel | GPL | |
| 5 | Capacité de charge | Kg 3000 | | 3500 | | |
| 6 | Centre de charge | mm 500 | | 500 | | |
| DIMENSIONS & CARACTERISTIQUES | | 9 | Dimensions fourches - L x l x h | | mm 1 200 x 122 x 45 | |
| | | 11 | Porte à faux AV | | mm 480 | |
| | | 12 | Porte à faux AR | | mm 550 | |
| | | 13 | Longueur jusqu'au fourches | | mm 2730 | |
| | | 14 | Largeur totale | | mm 1225 | |
| | | 17 | Hauteur au protégé conducteur | | mm 2230 | |
| | | 18 | Rayon de braquage (extérieur) | | mm 2355 | |
| | | 19 | Encombrement pour angle droit plus charge | | mm 2835 | |
| | | 20 | Vitesse (hors charge) | | Km / h 17.2 | |
| | | 21 | Vitesse de levée en charge | | mm/sec 490 | |
| 22 | Vitesse de descente en charge | | mm/sec 500 | | | |
| 23 | Effort au crochet | | N 21 000 | | | |
| 24 | Gravissement de rampe maxi avec charge | | % 26 | | | |
| CHASSIS | | 25 | Pneus | | mm 28 x 9 -15 -12PR | |
| | | 26 | Dimensions arrière | | mm 6.50 - 10 - 10PR | |
| | | 27 | Dimensions avant | | mm 1005 | |
| | | 28 | Dimensions arrière | | mm 975 | |
| POIDS | | 29 | Empattement | | mm 1700 | |
| | | 30 | Garde au sol | | mm 130 | |
| | | 31 | Du mât en charge | | mm 165 | |
| MOTEUR & TRANSMISSION | | 32 | Poids total | | Kg 4350 | |
| | | 33 | Répartition du poids | | Kg 6450 / 900 | |
| | | 34 | En charge - Av / Ar | | Kg 1750 / 2600 | |
| | | 35 | Ss charge - Av / Ar | | Kg 1720 / 2985 | |
| | | 36 | Batterie | | Voltage/Capacité V / Ah 12 / 90 | |
| | | 37 | Modèle | | S4S | |
| | | 38 | Moteur | | K25 | |
| | | 39 | Puissance nominale / r.p.m. | | kw 34.4 (46 ch) / 2250 | |
| | | 40 | Couple nominal / r.p.m. | | N · m 165 / 1700 | |
| | | 41 | No. de cylindre | | 4 | |
| 42 | Allésage x Course | | mm 94 x 120 | | | |
| 43 | Emission STD. | | Stage IIIA | | | |
| 44 | Cylindrée | | CC 3331 | | | |
| 45 | Capacité du réservoir | | L 70 | | | |
| 46 | Transmissions | | Type | | | |
| 47 | Nb vitesse AV / AR | | 1 / 1 | | | |
| 48 | Pression disponible pour les accessoires | | Mpa 17.5 | | | |



J = 200 mm Zone de sécurité
AST = J + F + (11) + (18)



Mât de la série XF3.0 ~ 3.5t : (pneumatique)

| Type | Modèle | Abaissé | Hauteur hors tout | | | | | | Levée libre | | | | Porte à faux avant mm | | Angle d'inclinaison | | Capacité | | | |
|-------------------------|------------|---------|--------------------------|------|-----------------|------|-----------------|------|-----------------|------|-----------------|------|-----------------------|------|---------------------|--------|-----------------------------|------|----------------|------|
| | | | Hauteur de levée max. mm | | Déployé | | | | Sans dossier mm | | Avec dossier mm | | 3.0t | 3.5t | AV Deg | AR Deg | Capacité de charge à 500 mm | | | |
| | | | 3.0t | 3.5t | Sans dossier mm | | Avec dossier mm | | Sans dossier mm | | Avec dossier mm | | | | | | Roues simples | | Roues jumelées | |
| Mât grande visibilité | X30/35M300 | 3000 | 2050 | 2165 | 3735 | 3815 | 4145 | 4145 | 145 | 145 | 145 | 145 | 480 | 485 | 6 | 12 | 3000 | 3500 | 3000 | 3500 |
| | X30/35M330 | 3300 | 2200 | 2315 | 4035 | 4115 | 4445 | 4445 | 145 | 145 | 145 | 145 | 480 | 485 | 6 | 12 | 3000 | 3500 | 3000 | 3500 |
| | X30/35M350 | 3500 | 2300 | 2415 | 4235 | 4315 | 4645 | 4645 | 145 | 145 | 145 | 145 | 480 | 485 | 6 | 12 | 3000 | 3500 | 3000 | 3500 |
| | X30/35M370 | 3700 | 2450 | 2565 | 4435 | 4515 | 4845 | 4845 | 145 | 145 | 145 | 145 | 480 | 485 | 6 | 12 | 3000 | 3500 | 3000 | 3500 |
| | X30/35M400 | 4000 | 2650 | 2715 | 4735 | 4815 | 5145 | 5145 | 145 | 145 | 145 | 145 | 480 | 485 | 6 | 12 | 3000 | 3450 | 3000 | 3450 |
| | X30/35M430 | 4300 | 2800 | 2865 | 5035 | 5115 | 5445 | 5445 | 145 | 145 | 145 | 145 | 480 | 485 | 6 | 6 | 2850 | 3300 | 3000 | 3300 |
| | X30/35M450 | 4500 | 2900 | 2965 | 5235 | 5315 | 5645 | 5645 | 145 | 145 | 145 | 145 | 480 | 485 | 6 | 6 | 2700 | 3150 | 2850 | 3150 |
| Mât duplex levée libre | X30/35M470 | 4700 | 3000 | 3065 | 5435 | 5515 | 5845 | 5845 | 145 | 145 | 145 | 145 | 480 | 485 | 6 | 6 | 2550 | 3000 | 2700 | 3000 |
| | X30/35M500 | 5000 | 3150 | 3215 | 5735 | 5815 | 6145 | 6145 | 145 | 145 | 145 | 145 | 480 | 485 | 6 | 6 | 2400 | 2850 | 2550 | 2850 |
| | X30/35U300 | 3000 | 2080 | 2180 | 3755 | 3830 | 4145 | 4145 | 1325 | 1350 | 935 | 1035 | 480 | 485 | 6 | 12 | 3000 | 3500 | 3000 | 3500 |
| | X30/35U330 | 3300 | 2230 | 2330 | 4055 | 4130 | 4445 | 4445 | 1475 | 1500 | 1085 | 1185 | 480 | 485 | 6 | 12 | 3000 | 3500 | 3000 | 3500 |
| | X30/35U350 | 3500 | 2330 | 2430 | 4255 | 4330 | 4645 | 4645 | 1575 | 1600 | 1185 | 1285 | 480 | 485 | 6 | 12 | 3000 | 3500 | 3000 | 3500 |
| | X30/35U370 | 3700 | 2430 | 2530 | 4455 | 4530 | 4845 | 4845 | 1675 | 1700 | 1285 | 1385 | 480 | 485 | 6 | 12 | 3000 | 3500 | 3000 | 3500 |
| | X30/35U400 | 4000 | 2580 | 2680 | 4755 | 4830 | 5145 | 5145 | 1825 | 1850 | 1435 | 1535 | 480 | 485 | 6 | 12 | 3000 | 3450 | 3000 | 3450 |
| Mât triplex levée libre | X30/35N430 | 4300 | 2115 | 2215 | 5055 | 5130 | 5445 | 5445 | 1360 | 1385 | 970 | 1070 | 495 | 500 | 6 | 6 | 2750 | 3200 | 2900 | 3200 |
| | X30/35N450 | 4500 | 2165 | 2265 | 5305 | 5380 | 5695 | 5695 | 1410 | 1435 | 1020 | 1120 | 495 | 500 | 6 | 6 | 2600 | 3050 | 2750 | 3050 |
| | X30/35N470 | 4700 | 2215 | 2315 | 5455 | 5530 | 5895 | 5895 | 1460 | 1485 | 1070 | 1170 | 495 | 500 | 6 | 6 | 2450 | 2900 | 2600 | 2900 |
| | X30/35N500 | 5000 | 2315 | 2415 | 5755 | 5830 | 6145 | 6145 | 1560 | 1585 | 1170 | 1270 | 495 | 500 | 6 | 6 | 2300 | 2750 | 2600 | 2900 |
| | X30/35N550 | 5500 | 2515 | 2565 | 6255 | 6330 | 6645 | 6645 | 1760 | 1735 | 1370 | 1420 | 495 | 500 | 3 | 6 | 1850 | 2200 | 2400 | 2650 |
| | X30/35N600 | 6000 | 2765 | 2815 | 6805 | 6880 | 7195 | 7195 | 2010 | 1985 | 1620 | 1670 | 495 | 500 | 3 | 6 | 1400 | 1650 | 2200 | 2400 |
| | X30/35N650 | 6500 | 2915 | 2965 | 7255 | 7330 | 7645 | 7645 | 2160 | 2135 | 1770 | 1820 | 495 | 500 | 3 | 6 | / | / | 1700 | 1850 |
| X30/35N700 | 7000 | 3065 | 3115 | 7755 | 7830 | 8145 | 8145 | 2310 | 2285 | 1920 | 1970 | 495 | 500 | 3 | 6 | / | / | 1200 | 1300 | |

Avec tablier à déplacement latéral rapporté, réduire la capacité de 200Kg, avec tablier intégré, réduire de 100Kg.



Accédez au site HANGCHA