

## HX10E 1150X540 INOX

### LE TRANSPALETTE HAUTE-LEVEE ELECTRIQUE INOX - IP65



#### STAINLESS STEEL

The HX10E stainless steel scissor lift makes possible an easy and light lifting to a height of 800 mm thanks to the reliable electric motor and to the powerful GEL battery keeping the goods at the suitable height to collect/deposit the loads, reducing the operator's effort. Entirely built in stainless steel AISI 304 (including the pump and the hydraulic components) suitable to work in the aggressive and corrosive environments where the cleaning and the hygiene are the most required values and where there is serious problem of corrosion related to the use of corrosive acids and saline solutions.

#### ÉQUIPÉ POUR DES APPLICATIONS EXIGEANTES

L'acier inoxydable AISI 304 et sa protection IP65 fait de ce transpalette l'outil idéal pour transporter des charges en milieu humide ou spécifique. Particulièrement adapté pour les activités où l'hygiène est primordiale comme l'agroalimentaire, l'industrie chimique ou pharmaceutique.

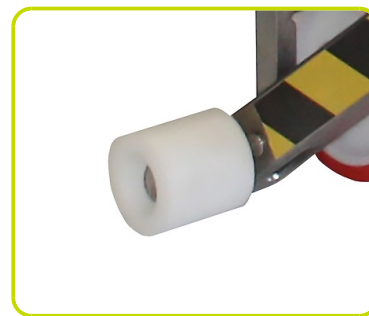
#### TIMON

Le timon ergonomique et le bouton de montée/descente garantissent le confort de l'opérateur lors de l'utilisation.



## STABILISATEURS ARRIÈRE

Ils protègent et stabilisent l'appareil dès que la charge est élevée au dessus de 400mm.



## SÉCURITÉ ET EFFICACITÉ

Le bouton d'arrêt d'urgence à double fonction: coupe batterie et arrêt de l'électrovanne (à vide) qui permet une descente de la charge plus fluide. Ces dispositifs rendent le travail plus sûr et plus efficace.



## EQUIPEMENT STANDARD

Batterie GEL 12V/75Ah: grande autonomie, convient aux environnements à basse température, faible taux d'auto-décharge, absence d'acide et de maintenance.

Chargeur de batterie intégré avec câble d'alimentation extensible.

Indicateur décharge batterie.



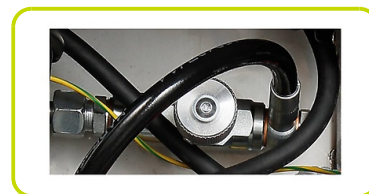
## MAINTENANCE SIMPLIFIEE

Conception simplifiée permettant une maintenance plus facile: l'accès au moteur, à la batterie et au chargeur peut se faire en retirant simplement quelques boulons et sans soulever l'appareil.



## DESCENTE PROPORTIONNÉE DES FOURCHES

L'appareil est équipé d'une valve réglable qui régule le débit d'huile lors de la descente de la marchandise. Cela signifie qu'il est possible de régler la vitesse de descente des fourches en fonction des différentes applications. Un tel réglage peut être facilement effectué grâce au bouton positionné à l'intérieur du boîtier de la batterie.



## CERTIFICATIONS

Le transpalette HX10 INOX est conforme aux certifications suivantes:

UNI EN 1672-1: 2014 (produit pour le commerce alimentaire - concept de base)  
UNI EN 1672-2: 2009 (produit pour le commerce alimentaire - concept hygiénique)



## OPTIONS

- Acier inoxydable AISI 316
- Châssis sur mesure pour transporter des charges spéciales
- Longueur et largeur de fourches personnalisées



## Description

1.3 Mode de translation			Manuel
1.4 Système de conduite			Accompagnement
1.5 Capacité nominale	Q	Kg	1000
1.6 Centre de gravité	c	mm	600
1.8 Déport avant de la charge	x	mm	155
1.9 Empattement	y	mm	1230

## Poids

2.1 Poids a vide		Kg	150
2.2 Charge par essieu avec charge, arrière		Kg	610
2.2 Charge par essieu avec charge, avant		Kg	542
2.3 Charge par essieu sans charge, avant		Kg	42
2.3 Charge par essieu sans charge, arrière		Kg	110

## Châssis/Roues

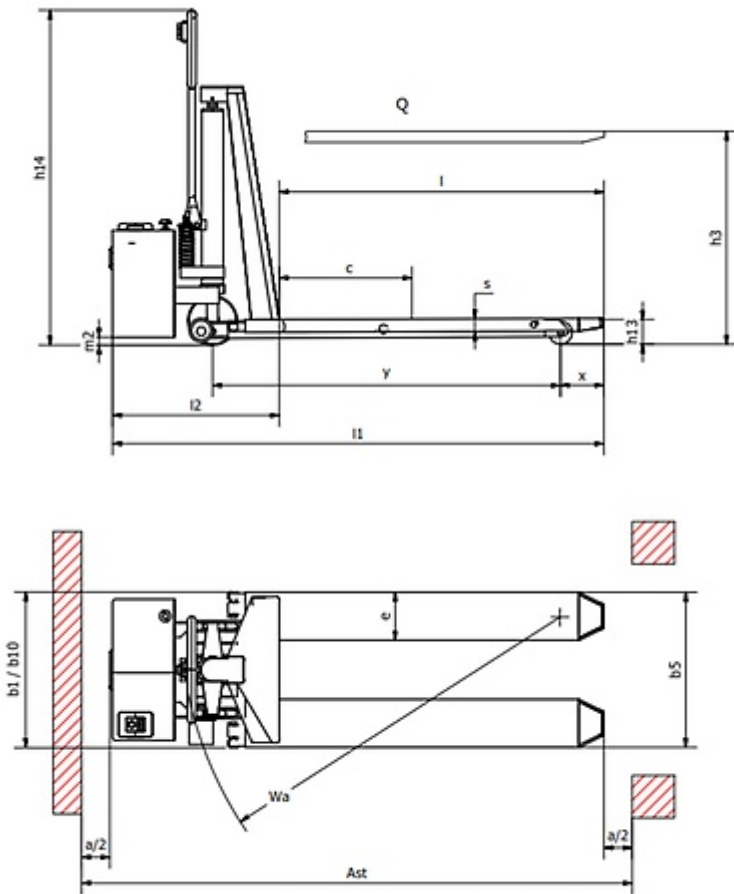
3.1 Roues, avant			NYLON/POLY
3.1 Roues arrière			POLY
3.2 Dimensions roues, avant - Largeur		mm	85
3.2 Dimensions roues, avant - Diamètre		mm	175
3.3 Dimensions roues, arrière - Diamètre		mm	82
3.3 Dimensions roues, arrière - Largeur		mm	90
3.5 Taille roues : pneu avant - Q,ty (X=conduite)		nr	2
3.5 Taille roues : pneu avant - Q,ty (X=conduite)		nr	2
3.6 Voie avant	b10	mm	550
3.7 Voie arrière	b11	mm	550

## Dimensions

4.4 Hauteur de levage	h3	mm	715
4.9 Hauteur du timon en position de conduite min	h14	mm	1190
4.15 Hauteur du sol	h13	mm	85
4.19 Longueur totale	l1	mm	1740
4.20 Longueur tablier	l2	mm	590
4.21 Largeur totale	b1	mm	550
4.22 Dimensions fourches	s	mm	85
4.22 Dimensions des fourches (largeur)	e	mm	170
4.22 Dimensions des fourches (longueur)	l	mm	1150
4.25 Distance entre les bras de fourche	b5	mm	550
4.32 Garde au sol au milieu de l'empattement	m2	mm	30
4.34 Largeur d'allée pour palette 800x1200 (en longueur)	Ast	mm	1950
4.35 Rayon de braquage	Wa	mm	1345

## Moteurs électriques

6.2 Puissance du moteur de levage		kW	0.8
6.4 Tension de la batterie		V	12
6.5 Poids de la batterie, Mini		Kg	23.5
6.5 Poids de la batterie, Max		Kg	23.5
8.4 Niveau sonore à l'oreille du cariste		dB(A)	67



The information is aligned with the Data file at the time of download. Printed on 28/05/2020 (ID 11239)

©2019 | PR INDUSTRIAL s.r.l. | All rights reserved | Image shown may not reflect actual package. Specifications subject to change without notice

