

GS/P 25S4 1185X555 PESAGE HOMOLOGUE CERTIFIE POIDS ET MESURE

SYSTEME DE PESAGE INTELLIGENT



TRANSPALETTE PESEUR GS/P

Le transpalette peseur GS/P est parfaitement adaptés pour transporter de lourdes charges tout en étant précis et fonctionnels pour les opérations de pesage, et rendre les processus de stock et d'expédition plus rapides, plus simples et plus efficaces. Le transpalette peut être équipé en option d'une imprimante ou une carte mémoire SD et grâce aux 4 capteurs de pesage, il est très précis et fonctionnel. Idéal pour vérifier les marchandises entrantes, éviter les surcharges et déterminer les poids d'expédition.



CE-M PESAGE HOMOLOGUE

Cette version très précise de GS/P homologué est spécifiquement conçue selon les normes CE-M qui garantissent son aptitude au pesage pour un usage commercial et est également conforme à la réglementation SOLAS.



DISPLAY

Son grand écran LCD à 6 chiffres permet un pesage précis en kg ou en lb. Son logiciel permet non seulement de peser net / brut / tare, mais aussi de compter les unités, d'ajouter et de totaliser plusieurs charges. Les poids sont indiqués par tranche de 1 kg avec une précision de 0,05%.



STRUCTURE DU CHASSIS

La structure est conçue avec un double cadre constitué d'une fourche inférieure sur laquelle repose une contre-fourche. Chaque fourche loge deux capteurs de charge permettant une répartition de charge uniforme, gardant une haute précision de pesage même en cas de collision et de charge déséquilibrée.



BATTERIE ET CHARGEUR

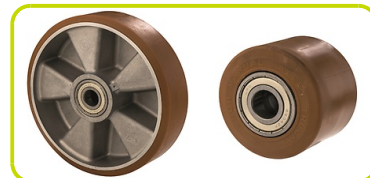
Le GS/P est livré avec une batterie rechargeable et son chargeur. La batterie fournit environ 50 heures d'autonomie.



CONFIGURATION

STANDARD:

Roues directrices polyuréthane sur noyau nylon et galets polyuréthane



OPTION:

Roues directrices caoutchouc



IMPRIMANTE / CARTE MEMOIRE SD (Supplément , montage usine à la commande)

En option, le peseur peut être équipé d'une imprimante, capable d'imprimer le poids brut ou net, la tare (kg ou lb) la date et la quantité de pièces pesées.



Il peut également être enrichi avec un autre supplément, la carte mémoire SD, vous permettant de stocker des données de pesage dans un fichier texte, pour l'archivage et le traitement via PC.



Description

1.1 Fabricant			LIFTER
1.3 Mode de translation			Manuel
1.4 Système de conduite			Accompagnement
1.5 Capacité nominale	Q	Kg	2500
1.6 Centre de gravité	c	mm	600
1.8 Déport avant de la charge	x	mm	975
1.9 Empattement	y	mm	1250

Poids

2.1 Poids de service (batterie inclus)		Kg	117
2.2 Charge par essieu avec charge, arrière		Kg	1836
2.2 Charge par essieu avec charge, avant		Kg	781
2.3 Charge par essieu sans charge, avant		Kg	71
2.3 Charge par essieu sans charge, arrière		Kg	46

Pneus/Chassis

3.1 Roues, avant			POLY.I./ NYLON
3.1 Roues arrière			POLY.I.
3.2 Dimensions roues, avant - Largeur		mm	55
3.2 Dimensions roues, avant - Diamètre		mm	200
3.3 Dimensions roues, arrière - Diamètre		mm	82
3.3 Dimensions roues, arrière - Largeur		mm	60
3.5 Taille roues : pneu avant - Q,ty (X=conduite)		nr	4
3.5 Taille roues : pneu avant - Q,ty (X=conduite)		nr	2
3.5 Essieu d'équilibrage arrière			No
3.6 Voie avant	b10	mm	155
3.7 Voie arrière	b11	mm	375

Dimensions

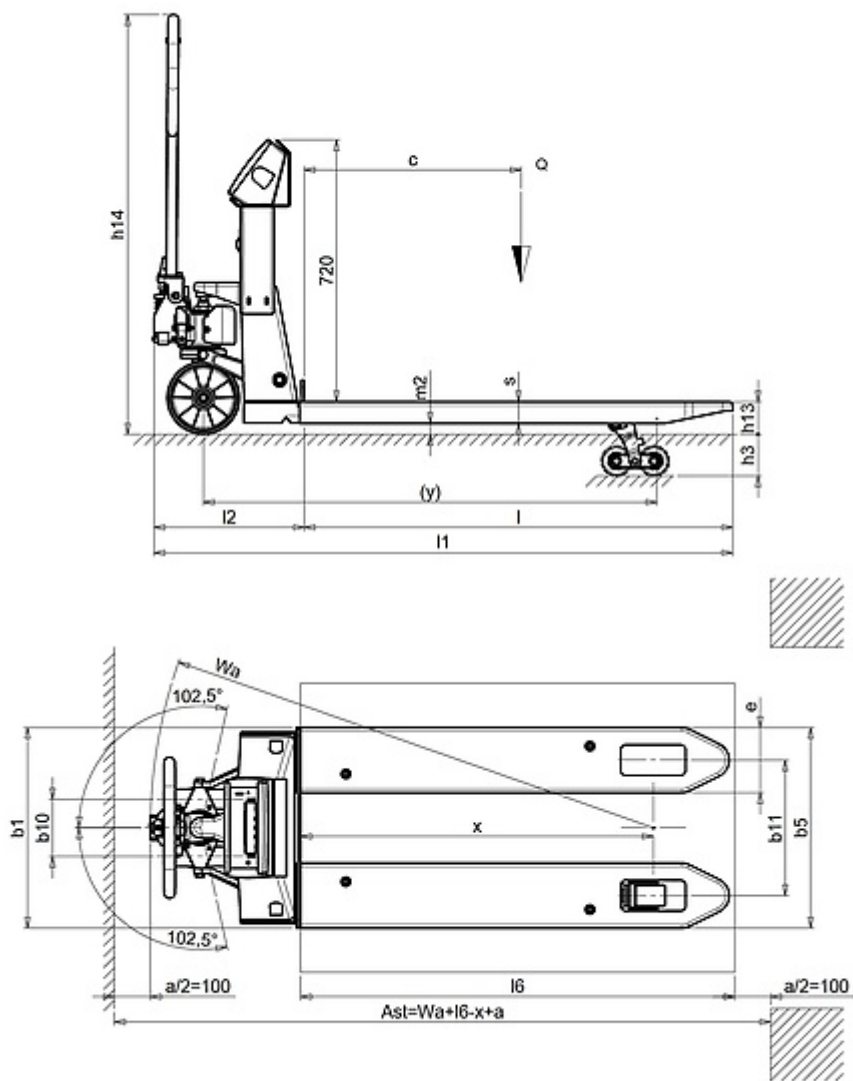
4.4 Hauteur de levage		h3 mm	115
4.9 Hauteur du timon en position de conduite max		h14 mm	1160
4.9 Hauteur du timon en position de conduite min		h14 mm	690
4.15 Hauteur du sol		h13 mm	90
4.19 Longueur totale		l1 mm	1596
4.20 Longueur tablier		l2 mm	411
4.21 Largeur totale		b1 mm	555
4.22 Dimensions fourches		s mm	60
4.22 Dimensions des fourches (largeur)		e mm	180
4.22 Dimensions des fourches (longueur)		l mm	1185
4.25 Distance entre les bras de fourche		b5 mm	555
4.32 Garde au sol au milieu de l'empattement		m2 mm	30
4.34 Largeur d'allée pour palette 800x1200 (en longueur)	Ast	mm	1851
4.35 Rayon de braquage		Wa mm	1426

Performances

5.2 Vitesse de levee avec charge	COUPS	13
5.2 Vitesse de levee sans charge	COUPS	13
5.3 Vitesse de descente avec charge	m/s	0.05
5.3 Vitesse de descente à vide	m/s	0.02

Balance

Type	DFW 06 XPCA	
Display	Q.ty	6
Hauteur du display	mm	25
Kilogrammes		Yes
Livres		Yes
Tare		Yes
Arret automatique		Yes
Totalisation		Yes
Comptabilisation		Yes
Durée de fonctionnement	h	50
Précision	%	0.05
Capteurs de pesée	Q.ty	4
6.4 Tension de la batterie	V	6
6.4 Capacité de la batterie	Ah	4



The information is aligned with the Data file at the time of download. Printed on 14/11/2018 (ID 590)

©2018 | PR INDUSTRIAL s.r.l. | All rights reserved | Image shown may not reflect actual package. Specifications subject to change without notice

